

Bemassung und Montageanleitung Standsäule

Zu ProCase Wandkasten, inkl. Option Dach

Material und Gewicht

Material Standsäule: Stahlblech

Standardfarbe: RAL 7035 (lichtgrau; pulverbeschichtet)

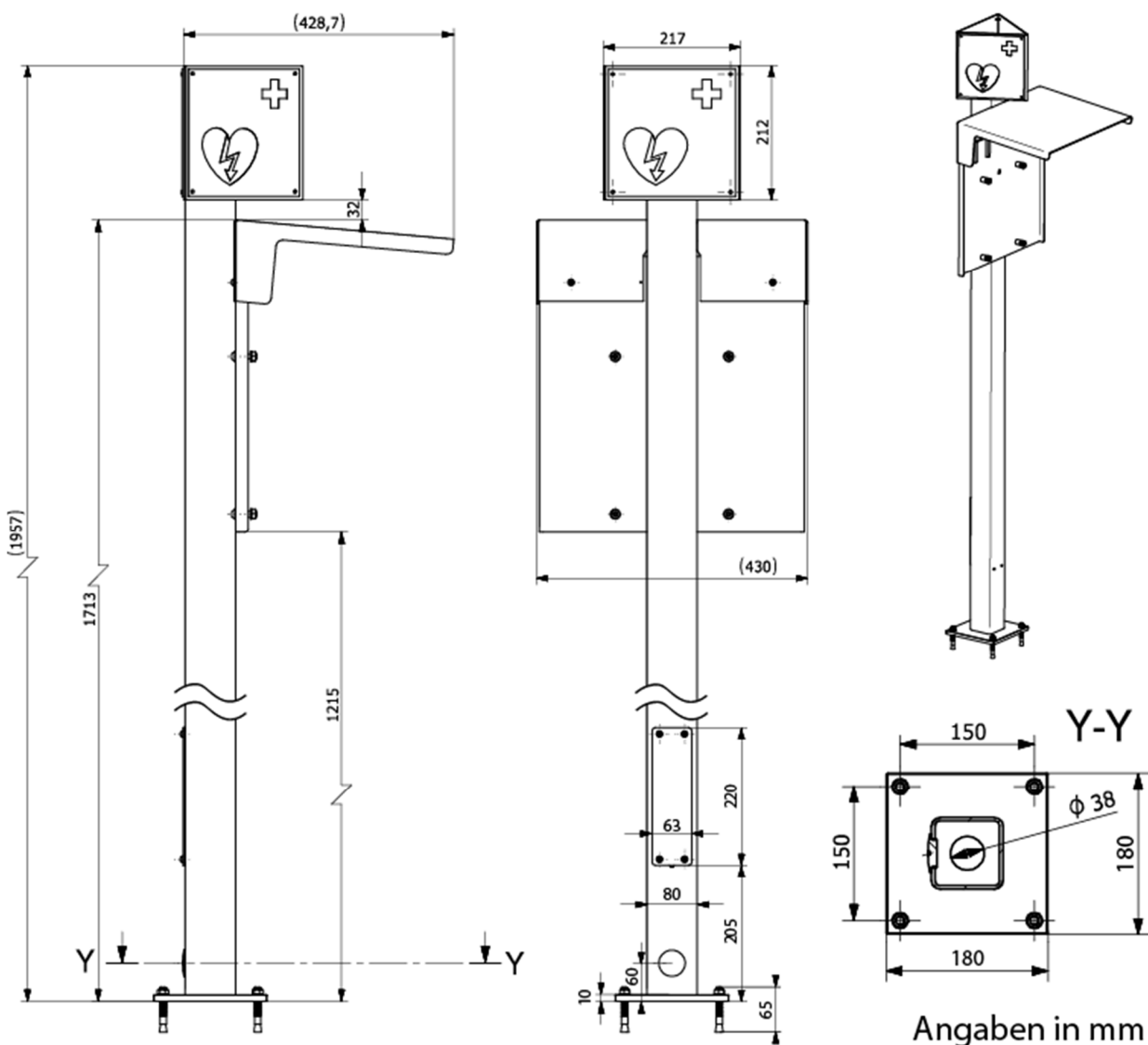
Gewicht Standsäule mit Rückwand: ca. 19.1 kg

Gewicht Rückwand: ca. 3.6 kg

Gewicht Dach: ca. 3.6 kg

Gewicht ProCase Wandkasten: ca. 8.2 kg

Bemassung Standsäule mit Dach

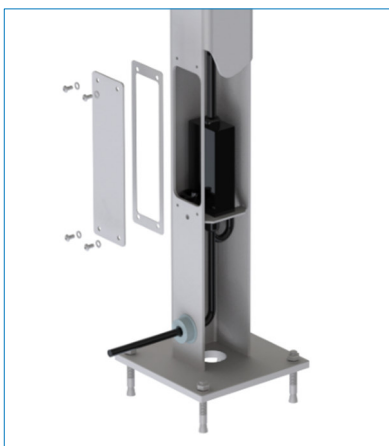


Bemessung und Montageanleitung Standsäule

Zu ProCase Wandkasten, inkl. Option Dach

Kabelführung und Erdung

Für die Strom-Kabelführung stehen zwei Optionen zur Verfügung. Bei der ersten Option wird das Kabel seitlich durch die Säule nach draussen geführt und mittels einer Kabelverschraubung abgedichtet (siehe Abbildung links). Die zweite Option verläuft durch den Fuss der Standsäule in den Boden, wo das Kabel unterirdisch weggeführt werden kann (siehe Abbildung Mitte). Der 24V AC Adapter wird jeweils direkt hinter der Abdeckung platziert. Zudem befindet sich hinter der Abdeckung unten rechts ein Bolzen für die Erdung der Standsäule (siehe Abbildung rechts).



Kabelführung seitlich mit
Kabelverschraubung



Kabelführung durch Fussplatte



Bolzen für Erdung

1. Montage Standsäule

1. Position der Standsäule definieren, inkl. Kabelführung für die Stromversorgung.
2. Bohrlöcher am Boden einzeichnen (Fussplatte als Schablone verwenden).
3. Löcher bohren.
4. Kontrollieren, ob Position der Löcher mit denjenigen der Fussplatte übereinstimmt.
5. Bolzenanker in die Löcher schlagen, dabei genügend Überstand sicherstellen (ca. 2 cm).
6. Externes Stromkabel durch die Fussplatte in die Standsäule ziehen (sofern diese Option gewählt wurde).
7. Standsäule positionieren und Fussplatte mit Muttern sowie Unterlegscheiben befestigen.
8. Rückwand an Standsäule befestigen.

Bemassung und Montageanleitung Standsäule

Zu ProCase Wandkasten, inkl. Option Dach

2. Montage Wandkasten an Standsäule



Befestigungsplatte Standsäule



Rückwand Wandkasten



Querschnitt Befestigung
Wandkasten an Befestigungsplatte

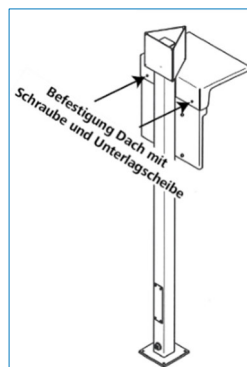
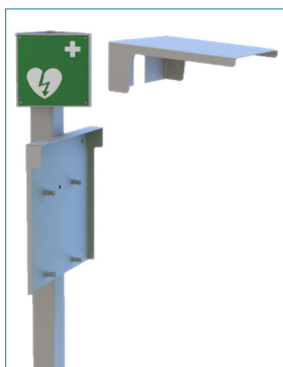


Position AD Adapter in
Standsäule

1. Stromkabel des Wandkastens in das zentrierte Loch der Befestigungsplatte einführen.
2. Wandkasten durch Drücken auf den roten Knopf öffnen, um die untere Platte des Wandkastens herauszufahren.
3. Vier Schrauben inkl. Unterlegscheiben am Wandkasten innenseitig montieren, so dass diese an der Rückwand herausragen.
4. Weisse Abstandhalter auf die herausragenden Schrauben setzen.
5. Schrauben durch die Löcher der Befestigungsplatte führen und mit Muttern sowie Unterlegscheiben befestigen. Wichtig: Stromkabel nachziehen, so dass es nicht eingeklemmt wird
6. 24V AC Adapter in Säule platzieren und mit Stromkabel vom Wandkasten und der Stromquelle verbinden. Standsäule erden.

3. Montage Dach (optional erhältlich)

Das Dach zur Standsäule bietet zusätzlichen Schutz vor Witterungseinflüssen, UV-Strahlung und übermässiger Hitzeentwicklung. Es empfiehlt sich, das Dach als letztes zu montieren. Somit ist auch ein Nachrüsten des Daches ohne grossen Aufwand möglich.



1. Das Dach mit der kurzen Seite zwischen den grünen Hinweisschildern und der Befestigungsplatte «einfädeln».
2. Das Dach von der Rückseite her anschrauben (siehe Abbildung Mitte).

Bemassung und Montageanleitung Standsäule

Zu ProCase Wandkasten, inkl. Option Dach

Sicherheit

Wandkasten

Die Installation des Wandkastens muss durch eine entsprechende Fachperson gemäss den lokalen Anforderungen geschehen gemäss separater Montageanleitung.

Standsäule

Aufgrund des Gewichts der Standsäule werden für dessen Installation mindestens zwei Personen benötigt.

